

STAR 6



В ЛЮБОМ МЕСТЕ

- > Высокая точность и плавность вождения
- > Быстрая машина
- > Комфорт и динамичность
- > Использование внутри / снаружи помещения (Универсальность)
- > Легкий доступ на платформу
- > Удобная транспортировка и подъем

ЛУЧШЕЕ СООТНОШЕНИЕ ЦЕНЫ И КАЧЕСТВА

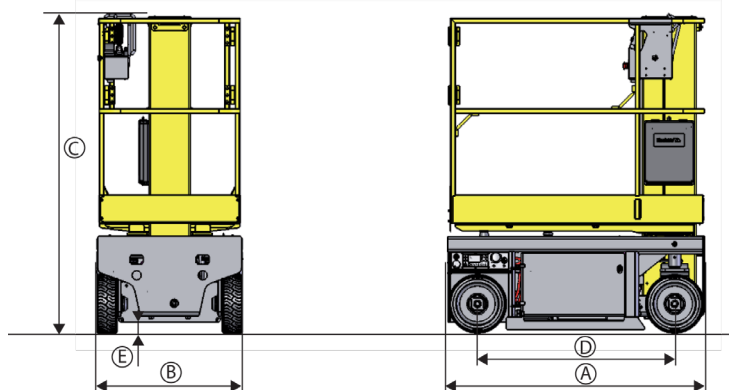
- > Прочная машина
- > Интеллектуальная мачтовая система
- > Минимальная необходимость сервисного обслуживания
- > Прямой электрический привод с бесщеточными двигателями переменного тока
- > Легкий доступ ко всем компонентам
- > Haulotte Activ'Screen (диагностика неисправностей подъемника)

ВЕРТИКАЛЬНЫЕ МАЧТОВЫЕ ПОДЪЕМНИКИ

ТЕХНИЧЕСКИЕ ХАРАКТЕРИСТИКИ

STAR 6

Рабочая высота	5.8 m
Высота платформы	3.8 m
Грузоподъемность внутри помещения	230 kg (2 pers.)
Грузоподъемность снаружи помещения	230 kg (1 pers.)
Размер платформы	0.77 x 1.38 m
A Длина	1.4 m
B Ширина	0.79 m
C Высота - в сложенном положении	1.75 m
D Колесная база	1.06 m
E Дорожный просвет	6 cm
Скорость движения	0.8 - 4.5 km/h
Радиус поворота - внешний	1.7 m
Наклон	1.5 ° / 3 °
Устойчивость	25 %
Возможность движения на полной высоте до	3.8 m
Не пачкающие шины	318 x 108
Источник питания	12 V - 105 Ah (C5)
Вес	835 kg



СТАНДАРТНОЕ ОБОРУДОВАНИЕ

- > 24 В бесщеточные двигатели переменного тока (не требуют обслуживания)
- > 2 аккумулятора 12 В - 105 Ач
- > 20 А зарядное устройство
- > Индикатор заряда аккумулятора
- > Haulotte Activ'Screen
- > Карманы для вилочных захватов
- > Проушины для крепления страховочного пояса
- > Распашные двери
- > Выдвижные боковые упоры
- > 2 передних рулевых колеса
- > 2 задних ведущих колеса
- > Не пачкающие поверхность шины
- > Отпускание тормоза
- > Счетчик моточасов
- > Сигнал
- > Сигнал движения
- > Аварийная остановка
- > Ручной насос для аварийного спуска
- > 2 панели управления в корзине и на нижнем уровне
- > Мобильный верхний пульт управления
- > 2 буксировочных крюка
- > Противоскользящие поручни

ДОПОЛНИТЕЛЬНЫЕ ОПЦИИ

- > Верхняя крышка пульта управления
- > Лоток для инструментов
- > Увеличение платформы + 0.4 м (Высота в сложенном положении: 1.8 м)
- > Силовая розетка на рабочей платформе (220 В)
- > Аварийный прерыватель заземления 30 МА
- > Телематическое подключение
- > Биологически разлагаемое гидравлическое масло
- > Гидравлическое масло для холодных климатических условий
- > Проблесковый маячок
- > Люминесцентные трубки адаптера

