



Превосходная маневренность в ограниченном рабочем пространстве

- Компактный, шириной 1,5м
- Высота в сложенном состоянии - 2,1 м, может пройти через стандартный дверной проем
- 130° (+65°/-65°) Амплитуда движения верхней секции
- Малый радиус поворота (3,9 м)

Оптимальная производительность и комфорт

- Горизонтальный вылет стрелы 8,65 м
- Длинный рабочий цикл
- Полное пропорциональное управление

Стабильность, надежность и простота в обслуживании





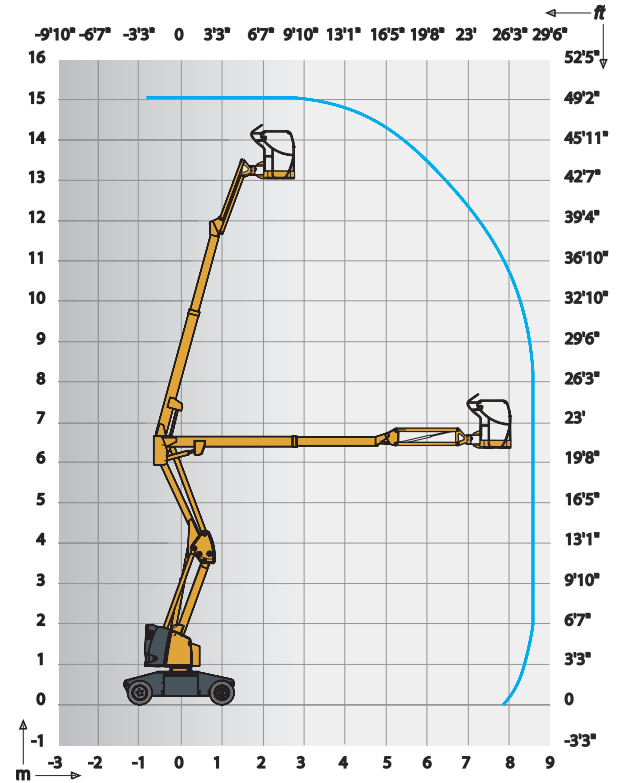
# HA15 IP

## ЭЛЕКТРИЧЕСКИЕ КОЛЕНЧАТЫЕ ПОДЪЕМНИКИ

### ТЕХНИЧЕСКИЕ ХАРАКТЕРИСТИКИ

### HA15 IP

Рабочая высота	14.87 m
Высота платформы	12.87 m
Горизонтальный вылет	8.45 m
Максимальная высота перегиба над препятствием	6.25 m
Грузоподъемность	230 kg
Вертикальное вращение стрелы	130° (+65/-65)
<b>A</b> Длина	6.65 m
<b>B</b> Ширина	1.52 m
<b>C</b> Высота - в сложенном положении	2.1 m
Транспортная высота	3.02 m
<b>D</b> Колесная база	2 m
<b>E</b> Дорожный просвет	14 cm
<b>F</b> x <b>G</b> Размер платформы	1.15 x 0.8 m
Выход за габарит при повороте башни на 90 градусов	0 cm
Скорость движения	0.7 - 4.5 km/h
Радиус поворота - внешний	3.95 m
Вращение опорно-поворотного устройства	350°
Вращение рабочей платформы	180° (+90/-90)
Источник питания	48 V - 345 Ah (C5)
Устойчивость	25 %
Не пачкающие поверхность шины	23x10-12
Емкость гидросистемы	30 l
Вес	7 230 kg



### СТАНДАРТНОЕ ОБОРУДОВАНИЕ

- Полутяговые батареи
- Индикатор степени заряженности тяговых моноблоков
- 40В-50А Источник питания
- Сенсорный пульт управления
- Автоматический указатель наклона со звуковой сигнализацией уклона в 3°
- Шины, не пачкающие поверхность
- Безопасная эксплуатация при скорости ветра до 45 км/ч
- Отпускание тормоза
- Счетчик моточасов
- Функция фиксации опорно-поворотного устройства при транспортировке
- Буксировочные и подъемные установки
- Система аварийного опускания рабочей платформы
- 2-х колесное движение и управление
- Система защиты от превышения грузоподъемности, установленная на рабочей платформе
- Сигнал

### ДОПОЛНИТЕЛЬНЫЕ ОПЦИИ

- Проблесковый маячок
- Подключение к платформе
- Сигнал движения
- Центральная система долива дистиллированной воды в тяговые моноблоки
- Тяговые моноблоки емкостью 360Ач
- Водонепроницаемые тяговые моноблоки
- Линии подачи воздуха к корпусу
- Электрический пульт дистанционного отпускания тормоза
- Биологически разлагаемое масло
- Большая корзина (1,5 м x 0,8 м)

