



Отличное передвижение по неровной поверхности

- Полный привод 4x4
- Автоматическая блокировка дифференциала
- Отличная преодолеваемость подъема (40%)
- Дорожный просвет 28 см

Надежный и легкий в обслуживании

- Опоры расположены внутри машины
- Прочный и надежный верхний блок управления
- Оптимизированный доступ к компонентам
- Встроенное устройство диагностики

Исключительная производительность

- Полное пропорциональное управление
- Узкий радиус поворота
- Один переключатель для каждой позиции 4 аутриггеров

Haulotte



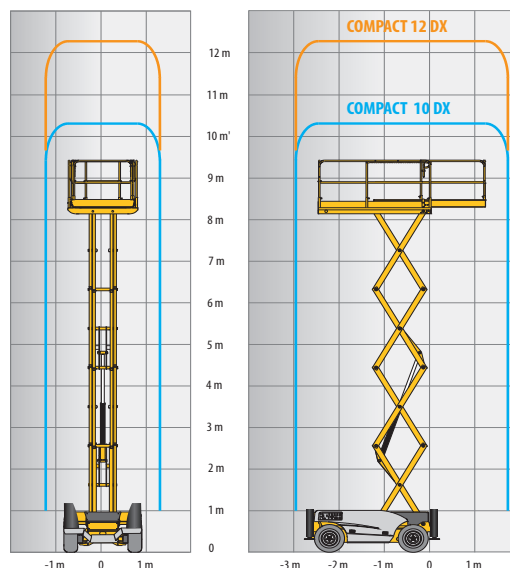
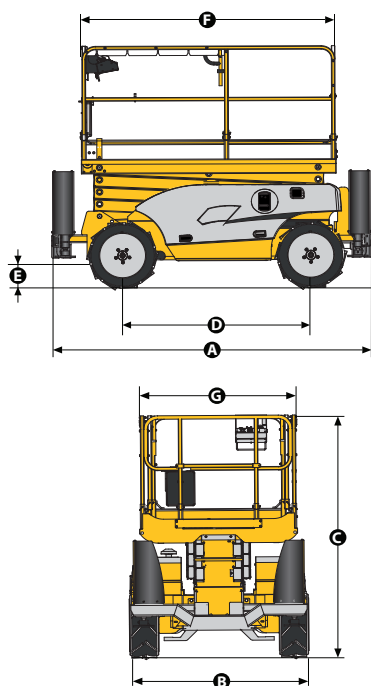
COMPACT 10 DX / COMPACT 12 DX

НОЖНИЧНЫЕ ПОДЪЕМНИКИ ПОВЫШЕННОЙ ПРОХОДИМОСТИ



ТЕХНИЧЕСКИЕ ХАРАКТЕРИСТИКИ Compact 10 DX Compact 12 DX

Рабочая высота	10.28 m	12.06 m
Высота платформы	8.28 m	10.06 m
Возможность движения на полной высоте до	8.15 m	10.15 m
A Грузоподъемность	565 kg	450 kg
B Длина	3.17 m	3.17 m
C Ширина	1.78 m	1.78 m
Высота - в сложенном положении	2.44 m	2.56 m
F Транспортная высота	1.59 m	1.7 m
Длина платформы	2.45 m	2.45 m
Расширенная длина платформы	3.7 m	3.7 m
G Длина расширения платформы	1.2 m	1.2 m
D Ширина платформы	1.45 m	1.45 m
E Колесная база	1.84 m	1.84 m
Дорожный просвет	28 cm	28 cm
Количество расширений	1	1
Скорость движения	0,8 - 5,5 km/h	0,8 - 5,5 km/h
Радиус поворота - внешний	3,5 m	3,5 m
Скорость подъема/опускания	35 s / 46 s	35 s / 51 s
Двигатель	Kubota, 18.5kW (25.1hp), Stage 3A	
Устойчивость	40 %	40 %
Шины - с пенным наполнителем	26x12-16.5	26x12-16.5
Емкость гидросистемы	75 л	75 л



СТАНДАРТНОЕ ОБОРУДОВАНИЕ

- Двигатель Kubota
- Полный привод, управление на передние колеса
- Автоматический указатель наклона со звуковой сигнализацией уклона в 3°
- Увеличение платформы на 1,2 м
- Стартерная батарея 12В – 74Ач
- Съёмная панель управления
- Возможность отключения колесных тормозных устройств при необходимости буксировки
- Счетчик моточасов
- Буксировочные проушины
- Гидравлические тормоза
- Ручной клапан опускания платформы
- Шины с пенным наполнителем
- Автоматическое выравнивание опор
- Боковые щиты
- Сигнал
- Точки крепления ремней

ДОПОЛНИТЕЛЬНЫЕ ОПЦИИ

- Не пачкающие поверхность шины
- Проблесковый маячок
- Силовая розетка на рабочей платформе
- Сигнал движения
- Сигнал оповещения о начале движения
- Рабочее освещение
- Биологически разлагаемое масло
- Комплектация для холодной погоды
- Распахивающаяся дверца
- Складные перила
- 3.5 кВт генератор