

## HT23 RTJ 0 / PRO



### ВЫДАЮЩИЕСЯ ХАРАКТЕРИСТИКИ И ПРОИЗВОДИТЕЛЬНОСТЬ

- > Отличная рабочая зона
- > Грузоподъемность корзины 230 кг
- > Двойная загрузка 230-450 кг (опция)

### МАКСИМАЛЬНЫЙ КОМФОРТ И БЕЗОПАСНОСТЬ

- > Haulotte Activ'Shield Bar 2.0 (стандартная комплектация для PRO)
- > Haulotte Activ'Lighting System для выгрузки/загрузки в условиях плохой видимости (стандартная комплектация для PRO)
- > Быстрые, пропорциональные и одновременные движения
- > Укрепленная стрела подъема

### МАКСИМАЛЬНАЯ СОВОКУПНАЯ СТОИМОСТЬ ВЛАДЕНИЯ

- > Haulotte Activ'Screen диагностический дисплей для бортовых ошибок и сервисных оповещений
- > Haulotte Stop Emission System автоматически выключает и включает двигатель.
- > Легкий доступ ко всем компонентам
- > Эксклюзивная модульная корзина, которую быстро и легко чинить

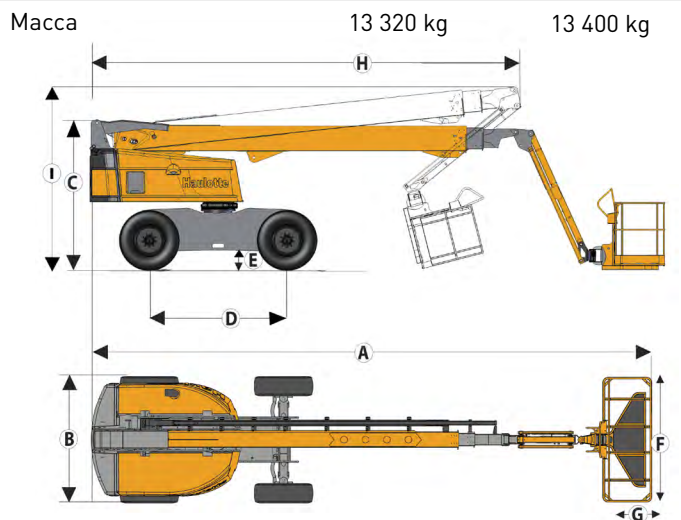
# HT23 RTJ 0 / PRO

## ТЕЛЕСКОПИЧЕСКИЕ ПОДЪЕМНИКИ ПОВЫШЕННОЙ ПРОХОДИМОСТИ

### ТЕХНИЧЕСКАЯ ИНФОРМАЦИЯ

**HT23 RTJ 0**      **HT23 RTJ PRO**  
**4WD/2WS**      **4WD/4WS**

Рабочая высота	22.5 m	
Высота до пола платформы	20.5 m	
Горизонтальный вылет	18.3 m	
Вылет стрелы на уровне земли	4 m	
Грузоподъемность	230 kg - 2 pers. (option : 450 kg - 3 pers.)	
<b>F</b> x <b>G</b> Размер платформы	2.44 x 0.91 m	
<b>A</b> Длина	10.4 m	
<b>H</b> Длина в транспортном положении	7.8 m	
<b>B</b> Ширина	2.47 m	
<b>C</b> Высота - в сложенном положении	2.7 m	
<b>I</b> Высота в транспортном положении	3.3 m	
Вертикальный ход гуська	133° (+68/-65)	
Угол поворота платформы	180° (+90/-90)	
Угол подъема стрелы	90° (+75/-15)	
Угол поворота башни	360° continuous	
Выход за габарит при повороте башни на 90 градусов	109 cm	
<b>D</b> Колесная база	2.5 m	
<b>E</b> Дорожный просвет	34 cm	
Наклон	5°	
Скорость движения	0.5 - 6.5 km/h	
Устойчивость	40 %	
Радиус поворота - внешний	6,3 m	3,4 m
Шины (с пенным наполнителем)	385/65 - 22.5	
Топливный бак	166 l	
Двигатель	Kubota, 36.5kW (49.6hp), Stage 3A	



## СТАНДАРТНОЕ ОБОРУДОВАНИЕ

- > Haulotte Activ'Lighting System (стандартная комплектация для PRO)
- > Haulotte Activ'Shield Bar (стандартная комплектация для PRO)
- > Haulotte Stop Emission System
- > Haulotte Activ'Screen бортовая диагностическая система с цветным монитором
- > Универсальный телематический разъем
- > 4-х колесное движение/2-х (0) или 4-х (PRO) колесное управление
- > Передние осциллирующие оси повышают устойчивость на неровной поверхности
- > Пропорциональное управление повышает комфорт и безопасность
- > 4 одновременных движения для максимальной производительности
- > Автоматический дифференциал блокировки колес увеличивает мощность пересечения местности
- > Защитный кожух верхнего пульта управления и лоток для инструментов из ультратвердого материала
- > 230 кг грузоподъемность без ограничений в рабочей зоне
- > Большая модульная корзина 2,44 м x 0,91 м, откидывающаяся перекладина для входа
- > Ограничение корзины +/- 10°
- > Подготовлено к подключению на платформе 110/230V
- > Выдвигающийся поддон двигателя для легкого обслуживания
- > Звуковое и световое оповещение при наклоне и перегрузке
- > Максимальная скорость ветра 45 км/ч
- > Проблесковый маячок
- > Сигнал движения
- > Счетчик моточасов
- > Электрическая система насоса и аварийного спуска
- > Аккумулятор 12В
- > Подогрев двигателя со световым индикатором
- > Индикатор низкого уровня топлива (верхний блок управления)

## ДОПОЛНИТЕЛЬНЫЕ ОПЦИИ

- > Haulotte Activ'Lighting System (модель 0)
- > Haulotte Activ'Shield Bar 2.0 (модель 0)
- > Двойная загрузка 230 / 450 кг (2-3 человека)
- > Узкая модульная платформа 1,83 м x 0,8 м
- > Подключение питания платформы (розетка в корзине с/без прерывателя цепи 30mA)
- > Подача воздуха к платформе
- > Боковая открывающаяся дверца
- > 3,5 кВт, 6,5 кВт, 12 кВт (только NA) гидравлический генератор
- > Биологически разлагаемое гидравлическое масло
- > Скорость ветра 60 км/ч
- > Комплектация для теплых погодных условий
- > Комплектация для холодной погоды
- > Люлька для труб
- > Держатели стекол
- > Рабочее освещение

